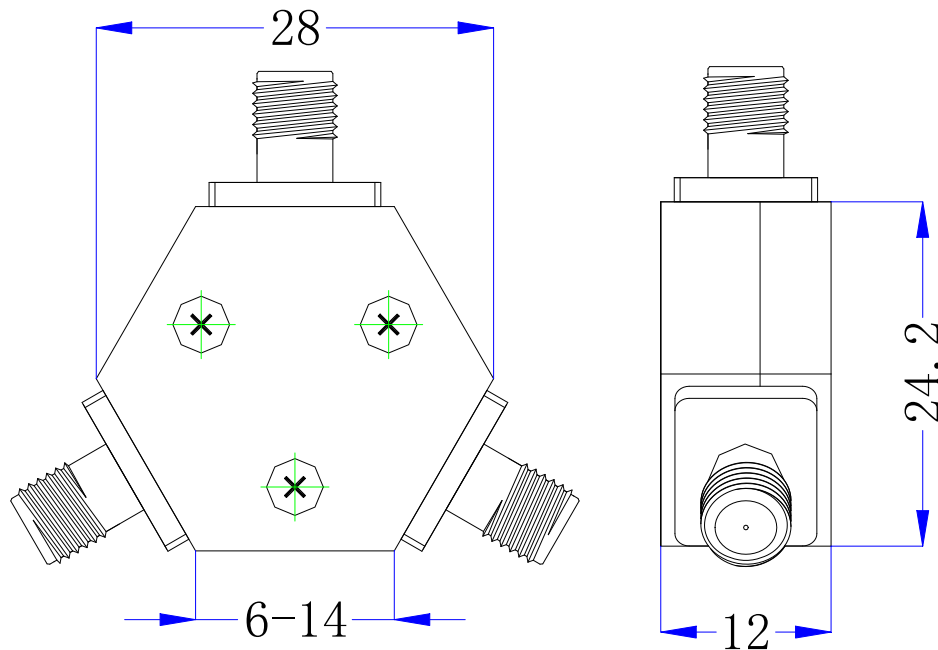


XQY-PS2-DC/18-SEY

精密高频功分/合路器

precision RF power splitter/Combiner

参数/Parameters	规格/Specifications
频率范围 Frequency Range	DC ~ 18000 MHz
插入损耗 Insertion Loss	6dB±1.25dB
输入/输出驻波 VSWR	Typ.1.2 / Max.1.35
隔离度 Isolation	Min.6dB±1.25dB
阻抗 Impedance	50 Ohms
端口接头 Input/Output Connectors	SMA-Female
承受功率 Power Rating	CW: 1W
工作温度 Operation Temperature	-55°C ~ +125°C
表面处理 Surface Finishing	黑色烤漆
外形尺寸 Outline Dimensions	28*24.2*12 (mm)
重量 Weight	约 30 (g)



注: 尺寸(mm/[英寸]), 一般公差(± 0.3)

Note: Dimensions (mm / [inch]), General tolerance (±0.3)